

105°開き

9mmかぶせ

適応かぶせ量
5~9mm (カット量5mmの時)

カップ径φ35 掘込深さ11mm
推奨扉厚15~20mm

取付座金 1
オリンピアシリーズ

LAMP. ラブコン搭載 オリンピア スライド丁番 360 PAT



OLYMPIA

ソフトクローズ
弊社20万回開閉試験クリア



ダンパー調節レバー



- ダンパー機能付はスピードを5段階で調節できます。
- オープンタイプ仕様は、プッシュラッチと併用で、プッシュオープン仕様となります。

【仕様】

- 扉の三次元調整機能 (前後+1.5 mm、-2.5 mm、上下±2.5 mm、かぶせ [左右] +0 mm、-4 mm)
- 使用温度: 0°C~40°C

【別売品】

- オリンピアシリーズ マウンティングプレート (取付座金) 1
- 丸皿タッピンねじ 3.5×15NI 1

【推奨ねじ】

- 呼び径3.5皿頭/丸皿頭のタッピンねじ/木ねじ

動画 特長



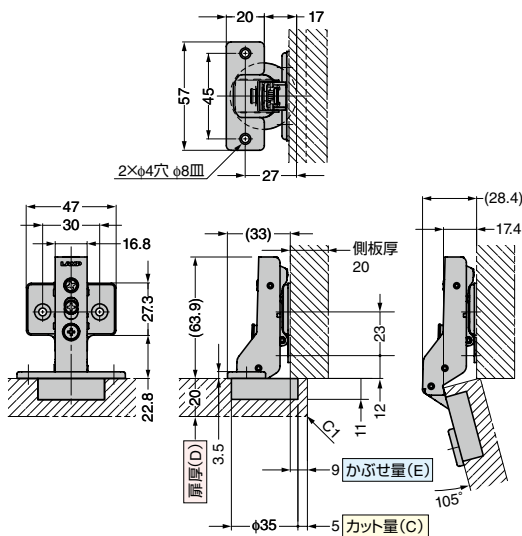
RoHS	CAD	注文コード	品番	仕様	材料	仕上	1カートン
RoHS	2D/3D	160-026-842	360-D26-9T	ダンパー内蔵 (5段階)	鋼	ニッケルめっき	100ヶ
RoHS	2D/3D	160-026-838	360-26-9T	キャッチなし			200ヶ
RoHS	2D/3D	160-026-834	360-C26-9T	キャッチ付			200ヶ
RoHS	2D/3D	160-042-391	360-U26-9T	オープンタイプ			200ヶ

取り付けには別売のマウンティングプレートが必要です。別途ご注文ください。

写真はスライド丁番本体 (ダンパー内蔵) と別売のマウンティングプレートの組み合わせです。

取付図、軌跡図はカット量5mm、扉厚20mm、側板厚20mmで9mmかぶせ仕様です。

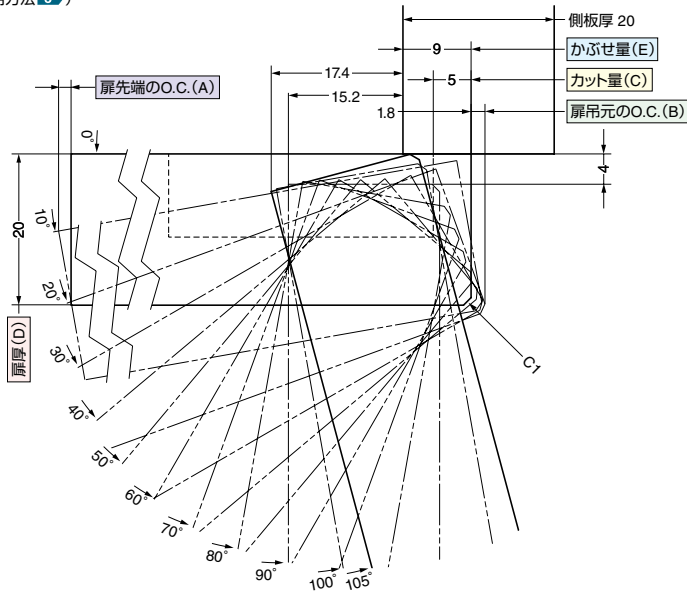
●取付図 S≒1/4



本図は別売のマウンティングプレート360-P4W-30Tとの組み合わせです。

●軌跡図 S≒1/1

(軌跡図の利用方法 3)



【カット量 (C) と かぶせ量 (E) の関係】 表-1

カット量 (C)	3	4	5
かぶせ量 (E)	7	8	9

表-1は標準仕様 (マウンティングプレート0mm厚使用) です。
かぶせ量調整ねじを回すと、かぶせ量を最大4mm少なくできます。

【オープニングクリアランス (O.C.) 目地代】

扉開閉時に扉先端と扉吊元にオープニングクリアランスO.C. (A) と (B) が必要です。O.C. (A)、(B) は扉の厚みとカット量により変化します。扉の軌跡図および下表を十分考慮の上、キャビネットを設計してください。

【扉吊元のO.C. (B) と 扉厚 (D) および カット量 (C) の関係】 表-2

扉厚 (D)	カット量 (C)		
	3	4	5
15	0.6	0.6	0.5
16	0.8	0.8	0.7
17	1.0	1.0	1.0
18	1.3	1.3	1.2
19	1.6	1.6	1.5
20	2	1.9	1.8
21※	2.4	2.3	2.2
22※	2.8	2.7	2.6

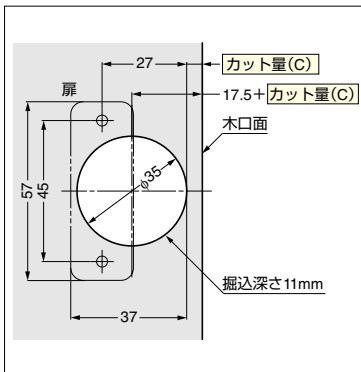
・上表は扉にC1加工を施した場合の値です。
※20mmを超える扉厚使用時は、軌跡図を参考にしてください。(扉にRまたはC面加工をすると、O.C. (B) を小さくできます。)

【扉先端のO.C. (A) と 扉幅の関係】 表-3

扉厚 (D)	扉先端のO.C. (A)			
	扉幅300	扉幅400	扉幅500	扉幅600
20	0.13	0.09	0.07	0.06

【扉の寸法と丁番の取付個数】 3

●扉加工 (木製扉用)



参照ページ 1 : P.54, 2 : P.37, 3 : P.38