

105°開き 最大19mmかぶせ (出荷時: 17mmかぶせ)

カップ径φ35 掘込深さ12mm
推奨扉厚14~20mm

取付座金 **1**
151シリーズ

LAMP. ダンパー内蔵スライド丁番 151

輸入



【仕様】

●扉の三次元調整ができます (前後+3/-0.5 mm、かぶせ量 (左右) +2/-4 mm、上下±2 mm (別売の151シリーズ座金で調整))。

【別売品】

- 151シリーズ マウンティングプレート (取付座金) **1**
- 151シリーズ 85°開き止めパーツ **2**

【推奨ねじ】

●呼び径3.5皿頭、または丸皿頭のタッピンねじ、もしくは木ねじ

【注意】

●ダンパー内蔵仕様と、キャッチなし・キャッチ付仕様との併用は推奨しません。

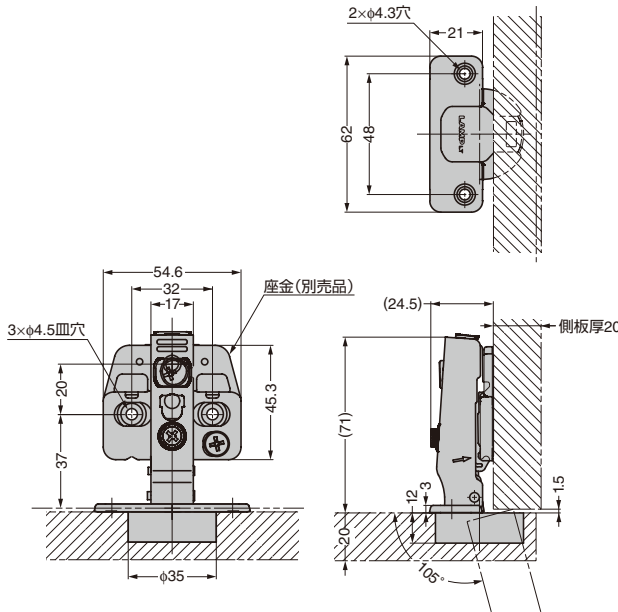
写真はスライド丁番本体と別売のマウンティングプレート150-P4W-32THとの組み合わせです。

RoHS	CAD	注文コード	品番	仕様	材料	仕上	1カートン
-	-	160-029-846	151-D26/19T	ダンパー内蔵	鋼	ニッケルめっき	100ヶ
-	-	160-029-852	151-26/19T	キャッチなし			100ヶ
-	-	160-029-849	151-C26/19T	キャッチ付			100ヶ

取り付けには別売のマウンティングプレートが必要です。別途ご注文ください。

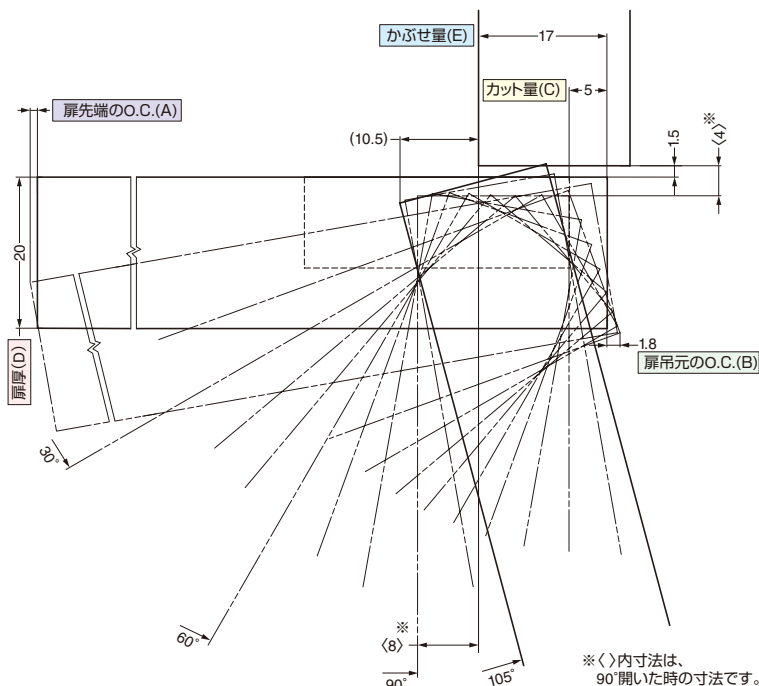
取付図、軌跡図はカット量5 mm、扉厚20 mm、側板厚20 mmで17 mmかぶせ仕様です (出荷時: 17 mmかぶせ)。

●取付図 S≒1/3



本図は別売のマウンティングプレート150-P4W-32THとの組み合わせです。

●軌跡図 S≒1/1 (軌跡図利用方法 **3**)



※()内寸法は、90°開いた時の寸法です。

【カット量 (C) とかぶせ量 (E) の関係】 表-1

カット量 (C)	3	4	5
かぶせ量 (E)	15	16	17

表1は標準仕様 (マウンティングプレート0mm厚使用) です。かぶせ量調整ねじを回したり、マウンティングプレート (4mm厚) を使用することで、かぶせ量を最大8mm少なくできます。

【オープニングクリアランス (O.C.) 目地代】

扉閉時に扉先端と扉吊元にオープニングクリアランスO.C. (A) と (B) が必要です。O.C. (A)、(B) は扉の厚みとカット量により変化します。扉の軌跡図および下表を十分考慮の上、キャビネットを設計してください。

【扉吊元のO.C. (B) と扉厚 (D) およびカット量 (C) の関係】 表-2

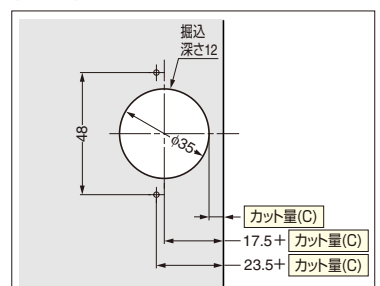
扉厚 (D)	カット量 (C)		
	3	4	5
14	0.3	0.3	0.3
15	0.5	0.5	0.5
16	0.7	0.7	0.6
17	0.9	0.8	0.8
18	1.3	1.1	1.1
19	1.6	1.4	1.4
20	1.9	1.8	1.8
21※	2.3	2.1	2.0
22※	2.6	2.5	2.5
23※	3.2	3.0	3.0
24※	3.5	3.5	3.4
25※	4.6	4.2	4.0
26※	5.3	4.9	4.6

※20mmを超える厚扉使用時には、軌跡図を参考にしてください。(扉にRまたは面取加工をすることによりO.C. (B) を小さくできます。)

【扉先端のO.C. (A) と扉幅の関係】 表-3

扉厚 (D)	扉先端のO.C. (A)			
	扉幅300	扉幅400	扉幅500	扉幅600
20	0.3	0.2	0.2	0.2

【扉加工】 木製扉用



参照ページ **1**: P.82~、 **2**: P.85、 **3**: P.37